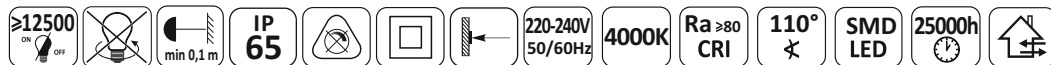


HOLDEN



PL PRZEZNACZENIE / ZASTOSOWANIE

Wyrob przeznaczony do stosowania w gospodarstwach domowych i ogoólnego przeznaczenia.

MONTAZ

Zmiany techniczne zastrzeone. Przed przystapieniem do montazu zapoznaj si z instrukcj. Montaz powinna wykona osoba posiadajca odpowiednie uprawnienia. Wszelkie czynnoœci wykonywaæ przy od³¹czonym zasilaniu. Nalezy zachowaæ szczególn¹ ostro¿noœæ. Wyrob posiada styk/zacisk ochronny. Brak pod³¹czenia przewodu ochronnego grozi poraeniem pr¹dem elektrycznym. Schemat montazu: patrz ilustracja. Przed pierwszym u¿yciem nalezy upewniæ siê, co do prawidlowego mocowania mechanicznego i pod³¹czenia elektrycznego. Wyrob moze byæ przy³¹czony do sieci zasilaj¹cej, która spelnia standardy jakoœciowe energii okreœlone prawem.

CECHY FUNKCJONALNE

Wyrob u¿ytkownik wewn¹trz i/lub na zewn¹trz pomieszczeñ.

ZALECENIA EKSPLOATACYJNE / KONSERWACJA

Konserwacjê wykonywaæ przy od³¹czonym zasilaniu po wyst¹gniêciu wyrobu. Czyszcic wy³¹cznie delikatnymi i suchymi tkaninami. Nie u¿ywaæ chemicznych œrodków czyszcz¹cych. Nie zakrywaæ wyrobu. Zapewniæ swobodny dostep powietrza. Wyrob moze nagrzewaæ siê do podwy¿szonej temperatury. Wyrob z niewymiennym Źródłem œwiatla typu dioda/LED. W przypadku uszkodzenia Źródła œwiatla, wyrob nie nadaje siê do naprawy. UWAGA! Nie wpatrywaæ siê w wi¹zkê œwiatla diody/diod LED. Wyrob zasil¹c wy³¹cznie napiêciem znamionowym lub zakresem podanych napiêæ. Niedopuszczalne jest u¿ytkowanie wyrobu bez lub z pgn¹t¹ szybk¹ ochronn¹. Wyrobu nie u¿ytkowaæ w miejscu w którym panuj¹ niekorzystne warunki otoczenia np. py³, woda, wilgoæ, wibracje, atmosfera wybuchowa, opary lub wyciepy chemiczne itp. Poruszaj¹ce siê objekty (np. samochody) mog¹ spowodowaæ przypadkowe uaktywnienie siê czujnika. W obszarze dzia³ania silnych zak³óceñ elektromagnetycznych mog¹ wystepowaæ zak³ócenia pracy wyrobu.

OSCHRONA œRODOWISKA

Dbaç o czystoœæ œrodowisko. Zalecamy segregacjê odpadów opakowaniowych.

* Oznakowanie wskazuje na koniecznoœæ selektywnego zbierania zu¿ytego sprz¹tu elektrycznego i elektronicznego. Wyrobów tak oznakowanych, pod kar¹ grzywny, nie mo¿na wyrzucaæ do zwyk³ych œmieci razem z innymi odpadami. Wyroby takie mog¹ byæ szkodliwe dla œrodowiska i zdrowia ludzkiego, wymagaj¹ specjalnej formy przetworzenia, w szczeg³onoœci odzysku, recyklingu i/lub unieszkodliwiania. Wyroby tak oznakowane powinny zostaæ oddane do punktu zbierania zu¿ytego sprz¹tu elektrycznego lub elektronicznego. Informacje na temat punktów zbierania/odbioru udzielaj¹ w³adze lokalne lub sprzedawcy tego rodzaju sprz¹tu. Zu¿yty sprz¹t moze zostaæ równie¿ oddany do sprzedawcy, w przypadku zakupu nowego wyrobu w iloœci nie wiêkszej ni¿ nowy kupowany sprz¹t tego samego rodzaju. Powy¿sze zasady dotycz¹ obszaru Unii Europejskiej. W przypadku innych pañstw nalezy stosowaæ prawne regulacje obowi¹zuj¹ce w danym kraju. Zalecamy kontakt z dystrybutorem naszego wyrobu na danym obszarze.

UWAGI / WSKAZÓWKI

Nie stosowanie siê do zaleceñ niniejszej instrukcji moze doprowadziæ np. do powstania po¿aru, poraenieñ, poraenia pr¹dem elektrycznym, obraeñ fizycznych oraz innych œk³d materialnych i niematerialnych.

Produkt nie zawiera kostki przy³¹czeniowej, nalezy j¹ dokupiæ oddzielnie. Do prawidlowego pod³¹czenia nalezy nalezy stosowaæ kostkê hermetyczn¹ (minimum IP44).

BG

ПРЕДНАЗНАЧЕНИЕ / ИЗПОЛЗВАНЕ

Продукт предназначен за използване в домашни стопанства и общо предназначение.

МОНТАЖ

Технически промени запазени. Преди монтаж да се прочетете инструкцията. Монтаж следва да е извършен от лице притежаващо съответни разрешения. Всъщност действително да се извършва при изключено захранване. Трябва да се предприме специални грижи. Продукта притежава защитен контакт/клемна. От липса на включен защитен кабел може да се получи ток удар. Схема на монтаж: виж илюстрация. Преди първа употреба уверете се, че механичното монтиране и електрическата връзка са правилни. Продуктът може да бъде включен към електрическата мрежа, която отговаря на стандарти за качество на енергията определени от законодателството.

ФУНКЦИОНАЛНИ ХАРАКТЕРИСТИКИ

Да се използва продукта вътре и/или извън помещениата.

ПРЕПОРЪКИ ЗА ЕКСПЛОАТАЦИЯ / КОНСЕРВАЦИЯ

Да се консервира при изключено захранване и след охлаждане на продукта. Да се почиства само с деликатни и сухи тъкани. Да не се използват химически почистващи

препарати. Да не се закрива продукта. Да се осигури свободен достъп до въздуха. Продуктът може да се нагрее до повишена температура. Продукт с несменяеми източник на светлината тип диода/дioda LED. В случай на нарушени на източник на светлината, продукта не става за поправка. **ВНИМАНИЕ!** Не се заглеждайте в светлината на диода / дioda LED. Да се захранва продукта само с номинално напрежение или определен диапазон на дадени напрежения. Недопустимо е да се използва устройството без или с пукнато защитно стъкло. Да не се използва продукта на място, където има неблагоприятни условия на околната среда, напр. прах, вода, влага, вибрации, експлозивна атмосфера, изпарения или химически дим и др. Движещи се обекти (например коли) могат да причинят случайно активиране на сензора. Под действието на силни електромагнитни смущения могат да се появи напрекъсване на работа на устройството.

ОПАЗВАНЕ НА ОКОЛНАТА СРЕДА

Пази чистотата и околната среда. Препоръчваме разделяне на отпадъците от опаковките.

* Това означение показва необходимостта от разделно събиране на отпадъци от електрическо и електронно оборудване. Назначени по този начин продукти, под заплахата от глоба не можете да изхвърляте в кофа за обикновено боклук заедно с други отпадъци. Тези продукти могат да бъдат вредни за околната среда и човешкото здраве, те се нуждаят от специални форми на обработка / оползотворяване / рециклиране / обезвредяване. Продукти означени по този начин трябва да бъдат поставени на мястото на събиране на отпадъци от електрическо и електронно оборудване. За информация за пунктовете за събиране / вземане предоставят местните власти или търговец на такова оборудване. Изтощно оборудване може също да бъде върнато на продавача, при закупуване на нов продукт в размер не по-голям от новото оборудване, закупено в същия вид. Тези правила се отнасят за района на Европейския Съюз. В случай на други страни следва да се прилагат законовите разпоредби в сила в страната. Препоръчваме Ви да се свържете с нашия дистрибутор на продукта във вашата държава.

КОМЕНТАРИ / ПРЕДЛОЖЕНИЯ

Неспазване на препоръките на тази инструкция може да доведе напр. до поѝар, попарене, електрически шок, физически травми и други материални и нематериални щети.

CZ

URČENÍ / POUŽITÍ

Výrobek určený pro použití v domácnosti nebo k podobnému použití.

MONTÁŽ

Technické změny vyhrazeny. Před zahájením montáže se seznám s návodem. Montáž by měla provádět oprávněná osoba. Veškeré činnosti provádět při vypnutém napájení. Je nutné dodržet ostrážitost. Výrobek má bezpečnostní svorku. Absence ochranného vedení může vést ke zranění elektrickým proudem. Schéma montáže: viz ilustrace. Před prvním použitím se ujistit, zda mechanické připevnění a elektrické připojení jsou správně provedené. Výrobek může být připojen k takové napájecí síti, která splňuje standardní jakostní normy podle předpisů.

FUNKČNÍ VLASTNOSTI

Výrobek používat uvnitř a/nebo vně místnosti.

POKYNY K PROVOZU / UDRŽBA

Údržbu provádět jen pokud je výrobek odpojen od zdroje napětí a až vystydně. Čistit výhradně jemnými a suchými tkaninami. Nepoužívat chemické čističí prostředky. Nezakrývat výrobek. Zajistit volný přísun vzduchu. Výrobek se nesmí přehřívát nad doporučenou teplotu. Výrobek se zdrojem světla druhu dioda/diody LED, který se nevyměňuje. V případě poškození světelného zdroje, výrobek nelze opravit. POZOR: Nedívat se přímo do světelného paprsku diody/diod LED. Výrobek napájet pouze nominálním napětím anebo rozsahy uvedených napětí. Výrobek se nesmí používat bez anebos prasklou ogranou ze skla. Výrobek nepoužívat na místě, kde vládnou nepříznivé podmínky jako např. prach, voda, vlhkost, vibrace, explozivní atmosféra, páry nebo chemické výpary atp. Pohybující se objekty (např. automobily) mohou zapříčinit náhodné spuštění čidla. V poli působení silných elektromagnetických rušivých vln výrobek může reagovat nestabilitou.

OSCHRNA ŽIVOTNÍHO PROSTŘEDÍ

Dbej o čistotu a životní prostředí. Doporučujeme třídění poobalových odpadků.

* Toto značení poukazuje na nutnost sběru tříděného opotřebovaného elektro zboží. Takto označen výrobky nelze vyřazovat spolu s jinými odpadky, nedodržení tohoto zákazu bude trestáno pokutou. Tyto výrobky mohou být lidskému zdraví škodlivé, musí být zvlášť zracováány, utiisovány, ničeny. Takto označen výrobky nutno předat do sběru opotřebovaného elektrožobí. linformace o místech sběru

takových produktů poskytují místní úřady anebo prodejce tohoto zboží. Spotřebované zboží může být také předáno prodejci, v případě nákupu nového produktu v množství nikoliv větším nežli nové zboží téhož druhu. V výše uvedená pravidla se týkají oblasti Evropské Unie. V jiných státech je nutno držet se předpisů tam platných. V dané oblasti doporučujeme mkontakt s distributorem daného výrobku.

POZNÁMKY / DOPORUČENÍ

Neodržování pokynů tohoto návodu může zapříčinit požár, opraení, zranění elektrickým proudem, fyzická zranění a jiné hmotné i nehmotné škody.

DE

VERWENDUNG / ANWENDUNG

Produkt für die Verwendung in Haushalten und zur allgemeinen Verwendung.

MONTAGE

Technische Änderungen vorbehalten. Lesen Sie vor der Montage die Anleitung. Die Montage sollte von einer Person durchgeführt werden, welche die erforderliche Befugnis hat. Alle Tätigkeiten sind bei abgeschalteter Energieversorgung durchzuführen. Besondere Vorsicht ist zu wahren. Das Produkt besitzt einen Schutzstecker/eine Schutzklemme. Das Nichtanschließen der Schutzleitung kann zu elektrischem Schlag führen. Montageschema: s. Zeichnungen. Vor der Inbetriebnahme muss die ordnungsgemäße mechanische Befestigung und der elektrische Anschluss geprüft werden. Das Produkt kann an ein Elektrizitätsnetz angeschlossen werden, das die gesetzlich festgelegten Energiestandards erfüllt.

FUNKTIONELLE EIGENSCHAFTEN

Produkt zur Verwendung im Innen- und/oder Außenbereich.

BETRIEBSHINWEISE / WARTUNG

Die Wartung bei ausgeschalteter Versorgung und nach Erkalten des Produkts durchführen. Nur mit weichen und trockenen Stoffen säubern. Keine chemischen Reinigungsmittel verwenden. Das Produkt nicht bedecken. Für ungehinderte Luftzufuhr sorgen. Das Produkt kann sich aufheizen. Produkt mit nicht austauschbarer Leuchtquelle des Typs Diode/LED-Diode. Im Falle einer Beschädigung der Leuchtquelle kann das Produkt nicht repariert werden. ACHTUNG! Nicht starr auf die Lichtquelle der Diode/LED-Diode blicken. Das Produkt ausschließlich mit der Nennspannung oder einem gegebenen Spannungsbereich versorgen. Eine Verwendung des Produkts ohne oder mit zerbrochener Schutzscheibe ist unzulässig. Das Produkt darf an keinem Ort benutzt werden, an dem ungünstige Umgebungsbedingungen herrschen, z.B. Staub, Feinstaub, Wasser, Feuchtigkeit, Vibrationen, explosive Atmosphäre, Dunste oder chemische Ausdünstungen u.ä. Sich bewegende Objekte (z.B. Autos) können eine zufällige Aktivierung des Sensor auslösen. Unter dem Einfluss starker elektromagnetischer Störungen kann es zu Störungen bei der Arbeit des Produkts kommen.

UMWELTSCHUTZ

Auf Sauberkeit und die Umwelt achten. Wir empfehlen die Trennung der Verpackungsabfälle.

* Diese Kennzeichnung weist auf die Notwendigkeit hin, gebrauchte elektrische und elektronische Geräte selektiv zu sammeln. Solche gekennzeichneten Produkte dürfen nicht zusammen mit normalem Müll entsorgt werden. Bei Zuwiederhandlung droht eine Geldstrafe. Diese Produkte können schädlich für die Umwelt und die menschliche Gesundheit sein und erfordern eine spezielle Form der Umwandlung / der Rückgewinnung / des Recyclings / der Unschildlichbarmachung. Auf diese Weise markierte Produkte müssen einem Sammelpunkt von gebrauchten elektrischen oder elektronischen Geräten zugeführt werden. Informationen zu Sammel-/Abholpunkten erteilen die lokalen Behörden oder die Verkäufer dieser Produkte. Gebrauchte Produkte können auch an den Verkäufer zurückgegeben werden, wenn die Zahl der alten die der neu gekauften nicht übersteigt. Die o.g. Prinzipien betreffen das Gebiet der EU. Im Falle anderer Länder sind die rechtlichen Bestimmungen des jeweiligen Landes anzuwenden. Wir empfehlen, den Händler unseres Produkts im jeweiligen Gebiet zu kontaktieren.

ANMERKUNGEN / HINWEISE

Die Nichtbeachtung der Empfehlungen der vorliegenden Hinweise kann u.a. zu Bränden, Verbrennungen, Stromschlägen, physischen Verletzungen und anderen materiellen und immateriellen Schäden führen.

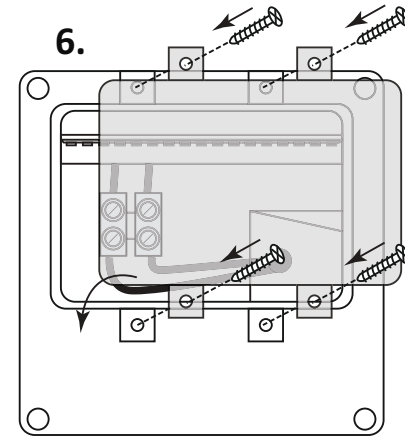
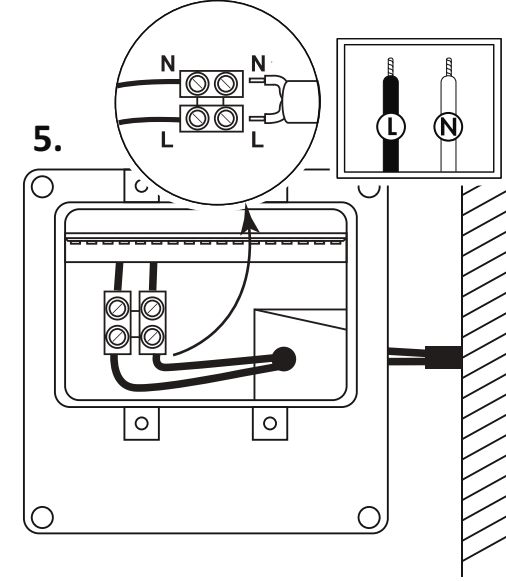
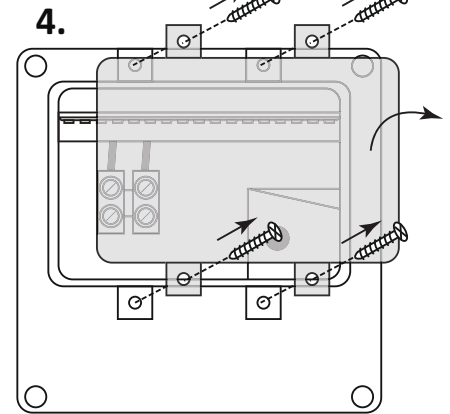
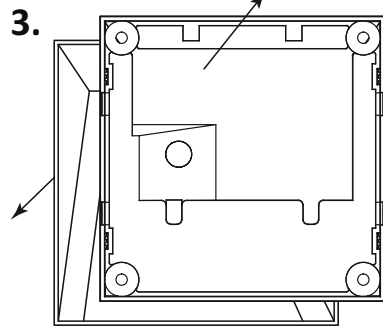
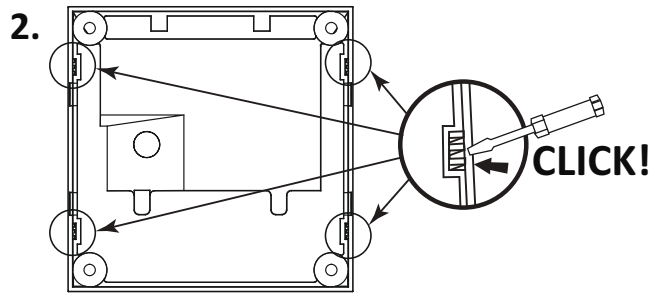
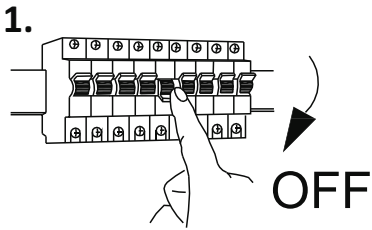
EE

EESMÄRK / RAKENDUS

Seade müeldatud ärakasutamiseks elamumajanduses ja üldesemärkideks.

MONTEERIMINE

Tehnilised muudatused reserveeritud. Enne kokkupanemise tööde asumist tutvuda kasutamisejuhendiga. Monteerimistöösis peab sooritama vastavaid kvalifikatsioonse omanik isik. Igasugu tehinguid sooritada



proizvoda.

ZAŠTITA ŽIVOTNE SREDINE

Održavajte čistoću i brinite o životnoj sredini. Preporučujemo segregaciju otpada od ambalaja.

* Takva oznaka pokazuje potrebu selektivnog skupljanja potrošenih električnih i elektronskih uređaja. Tako označenih proizvoda, pod pretnjom novčane kazne, ne može da se baca u obično smeće zajedno sa drugim otpadom. Takvi proizvodi mogu da budu štetni po životnu sredinu te ljudsko zdravlje, zahtevaju specijalno prerađivanje / ponovno korišćenje / reciklaža / oporobljenje. Tako označene proizvode treba da se vrati u stanicu za skupljanje potrošenih električnih ili elektronskih uređaja. Informacijama o stanicama za skupljanje/prijem raspoloža lokalna vlast ili prodavci takve opreme. Potrošenu opremu također se može predati kod prodavca, u koliziji koja ne vuča nego kod novog kupljenog uređaja iste vrste. Ovi principi se tiču područja Evropske Unije. Preporučujemo kontakt sa distributerom našeg proizvoda na datum području.

PRIMEĐBE / UPUTSTVA

Nepridržavanje toga uputstva može dovesti do požara, opekotine, udara struje, telesne povrede, te druge materijalne i nematerijalne štete.

HU

RENDELTETÉS / ALKALMAZÁS

A termék felhasználható háztartásban és az általános rendeltetésű megvilágításához.

SZERELÉS

Műszaki változás fenntartás. A szerelés előtt olvassa el a szerelési útmutatót. A szerelést csak az erre jogosult személy végezheti. A szerelés valamennyi lépését kikapcsolt áram mellett kell végezni! A szerelés különös óvatosságot igényel! A termék rendelkezik a védőcsatlakozó kapocsal/ védőérintkezővel. A védővezeték csatlakoztatásának a hiánya villamos áramütést okozhat. Telepítési leírás: lásd: ábrák. Az első használat előtt ellenőrizze a mechanikus rögzítés és az elektromos összekötés megfelelőségét. A termék kaphasolható a jogszabályban meghatározott minőségi követelményeknek megfelelő áránálózathoz.

FUNKCIONÁLIS IJELLEMŐRÁSOK

A termék kültérben és/vagy beltérben használható.

HASZNALATI JAVASLATOK / KARBANTARTÁS

Karbantartást a lekapsolt feszültségnél, a termék lehűlése után kell végezni. Tisztítás kizárólag finom és száraz textíli ruhákkal végezhető. Tilos a vagy tisztítószerek használatáa. A terméket lefedni tilos. Biztosítsa a levegő szabad eljutását a termékhez. A termék felhívulhat magasabb hőmérsékletre. A LED dióda/diódák típusú, nem kicserélhető fényforrás felszerelés. A fényforrás meghibásodása esetén a termék javításra nem alkalmas. FIGYELME! A LED dióda / diódák fényáramát hosszabb ideig érejtelenen nézni tilos! A termék kizárólag névleges feszültséggel vagy a megadott feszültségek körével táplálható. Megengedhetetlen a termék használata a repedt védőfóveggel vagy a védőfóve nélkül. A termék kedvezőtlen környezeti körülményekben - por, víz, rezgések, robbanásveszély, vegyi eredetű gőz vagy füst, stb. - nem használható. Mozgó objektumok (pl. gépkocsik) az érzékelő véletlenül is aktiválhatják. Erős elektromágneses erők hatására a termék működésében is zavarok léphetnek fel.

KÖRNYEZETVÉDELÉM

Ügyeljen a tisztaságra és a környezetre. Javasolt a csomagolási hulladék szegregációja.

* Ez a jel mutatja az elhasználódott elektromos és elektronikus berendezés szelektív gyűjtésének a szükségességét. Így megjelölt termékek a bírság kibocsátásának a lenne által szokásos szeméttárolóba nem dobhatók a. Ilyen termékek károsak lehetnek a környezetre és az emberi egészségre, a feldolgozás / újrahasznosítás / kezelés / hatástalanítás különös formáját igénylik. Így megjelölt termékekét el kell szüntetni az elhasználódott elektromos és elektronikus berendezést gyűjtő helyre. Információk a gyűjtőhelyekre vonatkozóan a helyi hatóságoktól vagy az érintett berendezés forgalmazóitól kaphatók. Az elhasználódott berendezést az eladója is köteles átvenni az új ugyanilyen típusú berendezés ugyanilyen mennyiségben történő vásárlása esetén. A fenti szabályok az Európai Unió területén érvényesek. Más ország esetén az adott ország területén hatályos jogszabályokat kell alkalmazni. Lépjen kapcsolatba a termékeink adott területen működő forgalmazójával.

TANÁCSOK / JAVASLATOK

A jelen útmutató figyelmen kívül hagyása a tűz, áramütés, égés, testi sérülés és egyéb anyagi és nem anyagi kár veszélyével járhat.

IT

DESTINAZIONE / USO

Prodotto destinato all'uso in ambito domestico e in ambito generali.

ASSEMBLAGGIO

Modifiche tecniche riservate. Prima di procedere con l'assemblaggio si prega di consultare le istruzioni. L'assemblaggio deve essere effettuato da una persona con appropriata competenza. Eseguire qualsiasi operazione con l'alimentazione disinserita. E' necessario adottare particolare cautela. Il prodotto possiede un contatto/morsetto di protezione. Il mancato collegamento del cavo di protezione genera il rischio di scosse elettriche. Schema di assemblaggio: vedi illustrazioni. Prima del primo utilizzo, occorre accertarsi che il fissaggio meccanico e il cablaggio elettrico siano corretti. Il prodotto può essere collegato ad una rete d'alimentazione che soddisfi gli standard di qualità energetici definiti dalla legislazione.

CARATTERISTICHE FUNZIONALI

Prodotto da utilizzare in ambienti interni e/o all'esterno.

RACCOMANDAZIONI D'USO E MANUTENZIONE

Eseguire la manutenzione solo con l'alimentazione disinserita e dopo il raffreddamento del prodotto. Pulire esclusivamente con un panno delicato e asciutto. Non utilizzare detersivi chimici. Non coprire il prodotto. Garantire il libero accesso di aria. Il prodotto può riscaldarsi fino a temperature elevate. Prodotto con fonti luminose non sostituibili, del tipo a diodo/i LED. In caso di danni alla fonte luminosa, il prodotto non può essere riparato. ATTENZIONE! Non fissare lo sguardo direttamente sul diodo/i LED. Prodotto da alimentare unicamente con la tensione nominale o il campo di tensione prescritti. Non è ammesso l'uso del prodotto privo del vetro di protezione o con vetro di protezione rotto. Non utilizzare il prodotto in luoghi con avverse condizioni ambientali, quali sporco, polvere, acqua, umidità, vibrazioni, gas esplosivi, nebbie o alogenuri chimiche, ecc. Oggetti in movimento (ad esempio, autovetture) possono causare l'attivazione accidentale del sensore. Sotto l'azione di forti interferenze elettromagnetiche possono verificarsi alterazioni nel funzionamento del prodotto.

PROTEZIONE AMBIENTALE

Prenditi cura della pulizia e dell'ambiente. Si consiglia la differenziazione degli imballaggi da smaltire. * Questa etichetta indica la necessità di raccolta differenziata dei rifiuti di apparecchiature elettriche ed elettroniche. I prodotti con questa etichetta, a pena di ammenda, non possono essere. Smaltiti nella spazzatura ordinaria insieme ad altri rifiuti. Questi prodotti possono essere dannosi per l'ambiente e la salute umana, e richiedono particolari forme di trattamento (recupero / riciclaggio / neutralizzazione. I prodotti così etichettati devono essere smaltiti nei punti di raccolta dei rifiuti di apparecchiature elettriche ed elettroniche. Informazioni sui punti di raccolta/ritiro, sono disponibili presso le autorità locali o i rivenditori di tali attrezzature. Le attrezzature usate possono anche essere rese al rivenditore, in caso di acquisto di un nuovo prodotto, in quantità non maggiore dei nuovi prodotti dello stesso genere acquistati. Le regole di cui sopra si applicano nell'area dell'Unione Europea. Nel caso di altri paesi, è necessario utilizzare le norme giuridiche in vigore in quella nazione. Si consiglia di contattare il distributore del prodotto nella zona interessata.

AVVERTENZE / SUGGERIMENTI

Non attendersi alle raccomandazioni di queste istruzioni si possono provocare, ad esempio, incendi, scottature, scosse elettriche, lesioni fisiche e altri danni materiali e immateriali.

IT

PASKIRTIS / TAIKYMAS

Gaminys skirtas vartoti namų ūkiuose ir bendriems vartotojų tikslams.

MONTAVIMAS

Draudžiama daryti techninius pakeitimus. Prieš pradėdant montuoti susipažink su instrukcija. Montavimą turi atlikti asmuo turintis atitinkamus įgalinimus. Visi darbai turi būti atliekami atjungus maitinimą. Būtinias ypatingas atsargumas. Gaminys turi kontaktą/apsauginį gnybtą. Neprijuosinę apsauginio lauko, kyla elektros smūgio pavojus. Montavimo schema: žiūrėti iliustracijas. Prieš pirmą panaudojimą reikia įsitikinti, kad gaminys yra taisyklingai mechaniškai sumontuotas ir tinkamu būdu elektriskai sujungtas. Gaminys gali būti prijungtas prie maitinimo tinklo, kuris atitinka teises aktais patvirtintus energetinius kokybės standartus.

FUNKCIONALINIAI BRUOŽAI

Gaminį skirtas vartoti patalpų viduje ir/arba išorėje.

EKSPLOATAVIMO REKOMENDACIJOS / KONSERVAVIMAS
Konservacinis darbus reikia vykdyti atjungus maitinimą ir gaminius ataužus. Valyti tik švelniais ir sausais audiniais. Nevartoti cheminių valymo priemonių. Neuždengti gaminio apdangalis. Užtikrinti laisvą or pritekėjimą. Gaminys gali įšilti iki padidintos temperatūros. Gaminys su nemažinančiu šviesos šaltiniu LED diodais/diiodai tipo. Esant sugadintam šviesos šaltiniui, gaminį reikia atiduoti remontui. DĖMESIO
Negalima įsijūreinti LED diodo/diody šviesos pluoštą. Gaminių reikia maitinti tik nominalia įtampa arba įtampomis nurodytame diapazone. Uždrausta naudoti gaminį be apsauginio stiklo arba jam suplyšus. Gaminio nevartoti

vietoje kur yra nepalankios aplinkos sąlygos pvz. dulks, vanduo, drėgmė, vibracijos, sprogamoji atmosfera, cheminiai garai arba dujos ir pan. Judantys objektai (pvz. automobiliai) gali sukelti atsitiktinį sensoriaus aktyvimą. Didelių elektromagnetinių trikdžių veikimo teritorijoje gaminių darbas gali būti sutrukdytas.

APLINKOSAUGA

Rūpinkitės švarumu ir aplinka. Rekomenduojame sunaudotų pakuočių atliekų segregavimą.
* Šis ženklinimas nurodo, kad sudėvėti elektriiniai ir elektroniniai įrenginiai privalo būti selektyviai surinkami. Taip paženklinių gaminių negalima išmesti į komunalinį atliekų savartyną kartu su kitomis šiukšlėmis – už tai gresia pinigine bauda. Tikte gaminiai gali būti kenksmingi kaip aplinkai, taip ir žmonij suveikati, jiems turi būti taikomos specialios žaliavų perdirbimo priemonės siekiant užtikrinti tu atliekų galimybę. Nukenskinimai, antrinį panaudojimą. Taip paženkliniti gaminiai privalo būti perduoti sudėvėtų elektroninių ir elektriinių įrenginių surinkėjui. Informacijos dėl surinkėjų / priėmėjų perduoda vietos valdžios arba šio tipo įrenginio pardavėjai. Sudėvėtas įrenginys taip pat gali būti perduotas pardavėjui, nupirkus naują gaminį, kiekiu kuris neperžengia šio tipo nupirkto įrenginio kiekį. Ankščiau minėtos taisyklės liečia Europos Sąjungos teritoriją. Kitose šalyse reikia taikyti teisinis reguliavimus, kurie galioja šioje šalyje. Rekomenduojame susisiekti su mūsų tiekėju, atitinkamoje teritorijoje.

PASTABOS / NURODYMAI

Nesilaikymas šios instrukcijos nurodymų gali sukelti pvz. gaisrą, nuplykimus, elektros smūgį, fizinius pažeidimus bei kitokias materiasias ir nematerialias žalias.

LV

IZMANTOJUMS / LIETOŠANA

Izstrādājums ir paredzēts lietošanai mājaiimniecībās un vispārīgām izmantojumam.

MONTĀŽA

Aizliegts veikt tehnikas izmaiņas. Pirms montāžas iepazīties ar instrukciju. Montāžā jāveic personai kam ir piemērotas kvalifikācijas. Visas darbības jāveic esot izslēgtam spriegumam. Jābūt īpaši piesardzīgam. Izstrādājumam ir drošības kontakts/spaļe. Ja drošības vads nav pieslēgts parādās elektrošoka risks. Montāžas shēma: skaties iliustrācijas. Pirms pirmās lietošanas jāpārbaucina, vai ir piemērots mehāniskais piestiprinājums un elektriskā pieslēgšana. Izstrādājumu var pieslēgt barošanas elektrotīklam, kas atbilst enerģijas kvalitātes standartiem pēc likuma.

FUNKCIONALĀS ĪPAŠĪBAS

Izstrādājums jālieto tikai iekšā/ārpusē.

EKSPLUATĀCIJAS NORĀDĪJUMI / KONSERVĀCIJA

Konservācija jāveic esot izslēgtam spriegumam. pēc tam kad izstrādājums atdzisis. Tirīt tikai ar delikātiem un sausiem audumiem. Nelietojiet ķīmiskus tīrīšanas līdzekļus. Neapļājiet izstrādājumu. Jānodrošina brīva pieeja gaisam. Izstrādājums var iesildīties līdz paaugstinātas temperatūras. Izstrādājums ar nenomaiņamo gaismas avotu tips diode/diodes LED. Gadījumā, kad gaismas avotiem ir bojājumi, izstrādājums jāremontē. UZMANĪBU! Nedrīkst skatīties uz diodes/diody LED gaismas strauti. Izstrādājums jāapgādā ar nominālo spriegumu vai spriegumiem norādītā apomā. Nedrīkst lietot izstrādājumu ja drošības stiklām ir spraugas. Nelietojiet izstrādājumu vietā kur ir nelabvēlīgi ārējās vides apstākļi piem. putekļi, ūdens, mitrums, vibrācijas, sprādzienbīstamas vides risks, ķīmiski dūmi vai emisijas un t.ī. Objekti, kas kustas (piem. automašīnas) var izraisīt neaūstošus savos ieslēgšanos. Stipru elektromagnētisku traucējumu teritorijā var parādīties traucējumi izstrādājuma darbā.

Rūpējieties par tīrību un apkārtejo vietē. Leticam šķīrot iepakojumu atkritumos.
* Tas apzīmējums rāda ka ir vajadzība selektīvi iekārt lietotas elektriskās un elektroniskās iekārtas. Tāsa veidā apzīmēti izstrādājums, neielpdils gadījumā paredzot naudas sodu, nedrīkst izmest kopā ar parastiem atkritumiem. Tādi izstrādājums var būt kaltīgi viedu in cilvēku veselībai, tie pierpras speciāla tipa pārstrādāšanas / atvejiēdas izmantošana / reciklēšana / neutralizēšana. Tāsa veidā apzīmēti izstrādājumi jāatdod attiecīgā lietošu elektronisko vai elektrisko iekārtu vākšanas punktā. Informāciju par vākšanas/saņemšanas punktiem var iegūt no reģionālās valdības vai šī tipa iekārtās pārdevēja. Lietotu iekārtu var arī atdot pārdevējam, gadījumā kad tiek iepirkts jauns izstrādājums daudzumā, kas nepārsniedz tā paša tipa iepirkta iekārtas daudzumu. Iepirkšmīnēti norādījumi attiecas uz Eiropas Savienības teritoriju. Citās valstīs jāievēro juridiski noteikumi, kas ir spēkā attiecīgā valstī. Ieteicam sazināties ar mūsu izstrādājuma izplāntāju attiecīgajā reģionā.

PIEZĪMES / NORĀDĪJUMI

Šīs instrukcijas norādījumu neievērošana var novest līdz piem. ūsgunsgrēka radīšanai, apdegumiem, elektrošokam, fiziskiem ievainojumiem un citiem materiāliem vai nemateriāliem zaudējumiem.
NL
BESTEMMING / TOEPASSINGSGEBIED
Product bestemt voor gebruik in huishouding en ruimen van algemeen gebruik.
MONTAGE
Technische veranderingen gereserveerd. Voor montage lees instructie. Montage zou kwalificeerde persoon uitvoeren. Alle operaties doen bij losgekoppeelde stroominstallatie. Men moet bijzondere voorzichtigheid houden. Product heeft beschermings raakpunt. Geen aansluiting van beschermingskabel dreigt met verlamming door de stroom. Montagebeeld: kijk afbeelding. Voor eerste gebruik moet men mechanische montage en elektrische aansluiting controleren. Het product kan aangesloten worden tot elektrische leiding die voldoelt aan energie kwaliteits regels bepaald door de wetgeving.
FUNCTIONAAL EIGENSCHAPPEN
Product gebruiken in binnen en/of buiteruimen.
GBREUKSAANWIJZING / KONSERVATIE
Onderhoudswerken maken bij uitgedane stroom en afgekoelde elementen. Schoonmaken alleen met delicate en droge stoffen. Niet gebruiken chemische schoonmaakmiddelen. Product niet verdedken. Zorgen voor veilg luchtcirculatie. Product kan zich verwarmen tot verhoogde temperatuur. Product met visseelbare lichtbron type LED. In geval van schade van lichtbron, product eigent zich niet tot reparatie. LET OPI Niet kijken in lichtstroom van LED lamp. Product versterken allen met gevone stroom of wie opgeeven. Het is niet mogelijke gebruik van product met beschadigde beveiligingsglas. Product niet gebruiken waar niet goede omstandigheden zijn, bij voorbeeld: stof, water, vocht, explosiegevaar, dampen, chemische dampen, etc. Zich bewegende objekten (autos) kunnen toevallige activatie van sensor veroorzaken. In omgeving van sterke elektromagnetische storingen kunnen ook werkstoringen van het product voorkomen.
MILIEUBESCHERMING
Houd schoonheid en bescherm het milieu. Aanbevolene verpakkingen afvalscheiding.
* Dat symbool betekend selektive versameling van gebruikte elektrische en elektronische goederen. Producten met zulke symbool onder dwang van boete kan je niet tot gewone afvalf gaan. Zulke producten kunnen schadelijk zijn voor het milieu en gezondheid van mensen. Ze hebben aparte form van verwerken / herstel / recycling / inactiuvatie nodig. Producten met zulke etiketken moeten gebracht worden naar collectieve verzamelingsplaats van verbruikte elektrische en elektronische producten. Informaties over verzamelplaatsen geven lokale administratie of verkopers van zulke producten. Verbruikte producten kunnen ook teruggeeven worden aan verkoper in geval van kopon van nieuwe producten, in niet grotere goeveelhe als nieuwgekoelte product. Bovendiengeote regels gelden op gebied van EU. In anderen landen moeten rechtelijke voorschriften geeltt worden, die in dit land gelden. Neem contact met distributie van onze product op dat gebied.
LET OP / BIJZONDERHEDEN
Zich niet houden aan regelingen van deze instructie kan leiden onder anderen tot brand, verbrandingen, overspanningen, en ander materiele en niet materiele schade.

RO

SCOPUL / FOLOSIREA

Produsul destinat utilizării în gospodării și de uz general.

MONTAJUL

Modificări tehnice rezervate. Înainte de a trece pentru instalarea citește instrucțiunile. Personal de instalare ar trebui să fie cu autoritatea competentă. Orice acțiune face după opinrea alimentării. Trebuie făcută atenția mare. Produsul contine contact/clemă de protecție. Lipsa de conexiune conductorului de protecție este periculoasă de soc electric. Schematică montajului: a se vedea ilustrații. Înainte de prima utilizare, asigură-vă că o conexiune buna de montare mecanice și electrice. Produsul poate fi conectat la rețea, care să corespundă standardelor de calitate definite de legislația de energie.

CARACTERSTICE FUNCTIONALE
Utilizati numai in interiorul și/au la exteriorul.
RECOMANDARILE DE OPERARE / INTRETINERE
Intretinerea poate sa fie efectuate după deconectarea de la putere după ce produsul s-a răcit. Curată numai cu țesături delicate și uscate. Nu folosiți detergenți chimice. A nu se acoperă produsul. Asigurați accesul liber de aer. Produsul poate fi încăzit până la temperaturile reduse. Produsul cu sursă de lumină non-încaluce de tip LED / LED-ct. În caz de avarie a sursei de lumină, aparatul nu este potrivit pentru reparatii. ATENȚIE! A nu se uita la fasciculul diodei / diodelor LED. Produsul sa alimenteaza exclusiv cu tensiunea nominală

sau de tensiune din intervalul specificat. Este inacceptabil pentru a utiliza produsul, fără sau cu gam de protecție cracked. Nu se utilizează produsul într-un loc in cazul in care predomină condițiile de mediu negative, cum ar fi de exemplu: dirt, praț, apă, umiditate, vibrații, atmosferă explozivă, vapori sau fumurile chimice, etc. Obiecte in mișcare (de exemplu, autoturisme) poate determina activarea accidentală a senzorului. Sub acțiunea de interferență puternică electromagnetice pot să apară probleme cu functionarea aparatului.

PROTECȚIE MEDIULUI

Al grăjd de curățeni și a mediului. Vă recomandăm segregarea de deșeurii după ambalajele.
* Această etichetă indică necesitatea de colectarea separată a deșeurilor de echipamente electrice și electronice. Produsele, astfel etichetate, sub sancțiunea amenzi, nu aveau posibilitatea să aruncați la gunoi orând, împreună cu alte deșeur. Aceste produse pot fi dăunătoare pentru mediul ambiant și sănătatea umană, necesită forme speciale de tratare / valorificare / reciclare / eliminare. Produsele etichetate astfel ar trebui să fie plasate la punctul de colectare a deșeurilor de echipamente electrice și electronice. Informațiile referitoare la punctele de colectare / primiri dau autoritățile locale sau distribuitor de astfel de echipamente. Echipament folosit poate fi de asemenea plasat la vânăzătorul, atunci când achiziționează un produs nou într-o sumă nu mai mare decât noi echipamente achiziționate în același fel. Aceste norme se aplică în zona Uniunii Europene. În cazul altor țări ar trebui să se aplicre reglementările legale in vigoare în țară. Vă recomandăm să contactați distribuitorul de produse noastre din zona dumneavoastră.

COMENTARIU / SUGESTII

Ne folosirea recomandărilor din acest ghidul poate duce la crearea unui astfel de incendiu, arsur, un soc electric, leziuni fizice și alte daune materiale și nemateriale.

SE
ÄNDAMÅL / ANVÄNDNING
Produkten är avsedd för hushållsanvändning och allmänna ändamål.
MONTERING
Med förbehåll för tekniska förändringar. Läs igenom bruksanvisningen före montering. Montering ska utföras av behörig person. Alla handlingar ska utföras med spänningen avstängd. Iaktta särskild försiktighet. Produkten är försedd med en jordlinn. Underlåtenhet att utföra anslutning till extern skyddsjord medför risk för elektriska stötar. Monteringskyddet se illustrationer. Kontrollera före första användning att den mekaniska infästningen och den elektriska anslutningen har utförts på ett korrekt sätt. Produkten får kopplas till ett matingsnät som uppfyller de i lag angivna standarderna för elkvalitet.
FUNKTIONELLA SÄDRÅG
Produkten är avsedd för inom- eller utomhusanvändning.
REKOMMENDATIONER FÖR DRIFT / UNDERHÅLL
Produkten är avsedd för inomhusanvändning. För rengöring använd endast mjuka och torra dukar. Använd inga kemiska rengöringsmedel. Täck inte över produkten. Säkerställ god luftcirkulation. Produkten kan bli varm till en förhöjd temperatur. Produkten har en icke utbytbar ljuskälla såsom LED dioder/dioder. Om ljuskällan går sönder, kan produkten inte repareras. OBS! Titta inte direkt på ljusknippen från LED-diod/dioder. Mata produkten endast med märkspänning eller spänning som hålls inom angivna mar. Det är inte tillåtet att använda produkten utan eller med ett sprucket skyddsglas. Använd inte produkten där det råder ogynnsamma förhållanden såsom smuts, damm, vatten, fukt, vibrationer, explosiv atmosfär, kemiska ångor eller dunster m.m. Rörliga objekt (t.ex. bilar) kan försäkra en tillfällig aktivering av mottagaren. Under inverkan av starka elektromagnetiska störningar kan det förekomma störningar i produktens drift.
MILJÖSKYDD
Ta hand om miljön. Vi rekommenderar källsortering av förpackningsavfall.
* Detta märke visar nödvändigheten av separat insamling av förbrukade elektriska och elektroniska produkter. Produkter med sådana märkning får inte, vid vite, kastas i vanliga sopor tillsammans med annat avfall. Sådana produkter kan vara skadliga för miljön och människors hälsa, de kräver särskilda former av behandling / återvinning / återanvändning / bortskaffning. Produkter med sådan märkning bör lämnas vid en återvinningsstation för förbrukade elektriska och elektroniska produkter. För information om insamlingsplatserna vänd dig till lokala myndigheter eller återförsäljare av sådana enheter. Köpa man en ny produkt, kan förbrukade enheter också lämnas hos återförsäljaren med förbehåll att antalet produkter man vill lämna inte överskrider antalet köpta enheter av samma slag. Dessa regler gäller inom Europeiska Unionens område. För andra länder, vill rekommendera att du kontaktar återförsäljaren i ditt område.

ANMÄRKNINGAR / ANVISNINGAR
Underlåtenhet att följa rekommendationerna i denna bruksanvisning kan leda till t.ex. brand, brännår, elektriska stötar, kroppsskador samt andra materiella och icke-materiella skador.
SI
NAMEN / UPORABA
Proizvod namenjen hišni in splošni uporabi.
MONTAŽA
Tehnične spremembe pridržane. Pred montažo preberite navodila za uporabo. Montirati sme samo oseba, ki ima primerne kvalifikacije. Montažo naredite pri izključenem napajanju. Bodite pri montaži pazljivi. Proizvod vsebuje stik/zaiščno spono. Brez vključitvi zaščitnega kabla, obstaja tvego kratkih stikov. Shema montaže: glejte ilustracije. Pred prv uporabo, se morate prepričati, da je montaža narejena pravilno in je pravilno vključena v električno instalacio. Proizvod vključite samo v pravilno električno instalacijo, ki ustreza kakovostnim standardom, ki so v skladu z zakonom.

Tehnične spremembe pridržane. Pred montažo preberite navodila za uporabo. Montirati sme samo oseba, ki ima primerne kvalifikacije. Montažo naredite pri izključenem napajanju. Bodite pri montaži pazljivi. Proizvod vsebuje stik/zaiščno spono. Brez vključitvi zaščitnega kabla, obstaja tvego kratkih stikov. Shema montaže: glejte ilustracije. Pred prv uporabo, se morate prepričati, da je montaža narejena pravilno in je pravilno vključena v električno instalacio. Proizvod vključite samo v pravilno električno instalacijo, ki ustreza kakovostnim standardom, ki so v skladu z zakonom.

FUNKCIONALNI ZNAČAJI

Proizvod namenjen notrajni ali/iz zunanji uporabi.

NAVODILAZA RAVNANJE / VZDRŽEVANJE

Vzdrževanje izvršite samo pri izključenem napajanju in po ohladitvi proizvoda. Za čiščenje uporabljajte samo suhe in mehke tkanine. Ne smete uporabljati nobeni detrgovost (zlasti kemikalije). Ne smete zakrivati proizvoda. Proizvod mora imeti neposrede dostop k zraku. Proizvod se lahko ogreva do visokih temperatur. Proizvod z izvirov svetla (ki ga ne gre zamenjati) oparametrih, ki so navedeni za uporabo. V primeru poškodbe izvira svetlobe, proizvod ni več za uporabo. POZORI! Ne smete pogledati na žarek svetlobe LED diod/diody. Proizvod napajati samo z imenskim tokom ali z tokom z obsegu danih napetosti. Ne smete uporabljati proizvoda brez zašitne šipke ali z razbito zašitno šipko. Ne krivort ni namenjen za uporabo na prostoru, kjer so neokirni pogoji, npr. prał, voda, vlaga, vibracije, eksplozivno vzdušje, kemični dimi itd. Gibajoči se objekti (npr. avti) lahko povzročijo nenamerno aktiviranje detektorja. V primeru dela pri silnih elektromagnetnih motnjah, pride lahko do motnji dela proizvoda.

VARSTVO OKOLJA

Škrbite za naravno okolje in čistočo. Priporočamo segregacijo embalažnih odpadkov.
* Ta označitev pomeni, da je selektivno zbiranje izbranih električnih in elektroničnih strojev obvezna. Ti proizvodi so lahko škodljivi za okolje in ljudsko zdravje, za to zahtevajo specialistične forme varovanja / recikliranja / uničenja. Tak označenih proizvodov, pod pretnjo kazni z globo, ne smete odstranjevati v običajna smeetišča, skupaj z drugimi odpadki. Tak označeni proizvodi morajo biti oddajani v zbirne centre zbiranja izbranih električnih ili elektroničnih naprav. Informacije o zbirnih centrih najdete v informacijskem centru lokalnih uprav ali pri prodajalcu. Izbranjene stroje lahko oddajate prodajcu, v primeru nakupu novega stroja in v koliziji ne večji kot količina novega stroja istega tipa. Te regulacije se tičejo Evropske Unije. V primeru drugih držav, se morate ravnati po regulacijah obveznih v teh državah. Takrat priporočamo kontakt s distributerjem naših proizvodov.

OPOMBE / POMOČ
Neupoštevanje teh navodilih za uprabo, lahko povzroči ogroženje s požarom, elektrošokom, telesno poškodbo ter drugimi materialiimi poškodbami.

SK
ÜRÇENIE / POUŽITIE
Výrobok určený na použitie v domácnosti a na všeobecné použitie.
MONTÁŽ
Technické zmeny sú vyhradené. Pred pristúpením k montáži sa označenie s nivodom. Montáž by mala vykonávať patrične oprávnená osoba. Všetky úkony vykonávajte pri vypnutom napájaní. Zachovajte zvláštnu opatnosť. Výrobok je vybavený ochranným kontaktno/svorokou. Nepripojenie ochranného vodiča hrozí úrazom elektrickým prúdom. Schéma montáže: pozri obrázky. Pred prvým použitím sa zabezpečte ohľadne správnosti mechanického upevnenia a elektrického prepajenia. Výrobok sa môže zapojiť do elektrickej siete, ktorá spĺňa právne určené kvalitatívne energetické štandardy.

FUNKČNÉ VLASTNOSTI
Výrobok na použitie vnútri a/alebo vonku miestnosti.
POKYNY K PREVÁDZKE / UDRŽBA
Údržbu vykonávajte pri odpojení napájania po vychladnutí výrobku. Čistite len jemnou a suchou tkaninou. Nepoužívajte chemické čistiace prostriedky. Výrobok nezakrývajte. Zaberte voľny prísun vzduchu. Výrobok sa môže zahriať do zvýšenej teploty. Výrobok s nevymeniteľným zdrojom svetla typu diody/diody LED. V prípade poškodenia zdroja svetla sa výrobok nehodí na uporabo. POZORI! Nevidiajte sa do svetelného lúča diody/diody LED. Výrobok nepájajte výlučne menovitým prúdom resp. napätím v uvedenom rozmedzí.